

QUYẾT ĐỊNH

Về việc giao đất tái định cư
cho hộ ông (bà) Phạm Đình Phùng, Nguyễn Thị Kim Oanh
do GPMB để xây dựng Khu B2 thuộc Khu Đô thị - Thương mại
Bắc sông Hà Thanh, thành phố Quy Nhơn

ỦY BAN NHÂN DÂN THÀNH PHỐ

Căn cứ Luật Tổ chức chính quyền địa phương ngày 19/6/2015;

Căn cứ Luật Đất đai ngày 29/11/2013;

Căn cứ Nghị định số 43/2014/NĐ-CP ngày 15/5/2014 của Chính phủ quy định chi tiết thi hành một số điều của Luật Đất đai;

Căn cứ Thông tư số 30/2014/TT-BTNMT ngày 02/6/2014 của Bộ trưởng Bộ Tài nguyên và Môi trường quy định về hồ sơ giao đất, cho thuê đất, chuyển mục đích sử dụng đất, thu hồi đất;

Căn cứ Quyết định số 4857/QĐ-UBND ngày 25/12/2019 của Chủ tịch UBND tỉnh Bình Định về việc phê duyệt điều chỉnh, bổ sung phương án bồi thường, hỗ trợ và tái định cư đối với một số hộ gia đình, cá nhân phục vụ dự án tại khu B2 thuộc Khu Đô thị - Thương mại phía Bắc sông Hà Thanh, thành phố Quy Nhơn;

Theo đề nghị của Trung tâm Phát triển quỹ đất tỉnh tại công văn số 646/TTPTQĐ-BTGPMB ngày 30/12/2019;

Xét đề nghị của Trưởng phòng Tài nguyên - Môi trường tại Tờ trình số 06./TTr-TNMT ngày 01/01/2020,

QUYẾT ĐỊNH:

Điều 1. Giao cho hộ ông (bà) Phạm Đình Phùng, Nguyễn Thị Kim Oanh (địa chỉ: Tổ 25, khu vực 3, phường Nhơn Bình, thành phố Quy Nhơn) lô đất số 23-B1, diện tích 80m², đường số 1 (lộ giới 20m) thuộc Khu tái định cư phục vụ dự án Khu Đô thị - Thương mại Bắc sông Hà Thanh, phường Đống Đa, thành phố Quy Nhơn để sử dụng vào mục đích xây dựng nhà ở.

Thời hạn sử dụng đất: Lâu dài.

Vị trí, ranh giới khu đất được xác định theo tờ trích lục bản đồ địa chính tỷ lệ 1/300 do Phòng Tài nguyên – Môi trường thành phố lập ngày 01/01/2020.

Hình thức giao đất: Giao đất có thu tiền sử dụng đất.

Tiền sử dụng đất phải nộp: 20.000.000 đồng.

Điều 2. Giao Phòng Tài nguyên – Môi trường thành phố, UBND phường Đống Đa, đề nghị Trung tâm Phát triển quỹ đất tỉnh phối hợp tổ chức thực hiện các công việc sau đây:

1. Thông báo cho người được giao đất nộp tiền sử dụng đất, phí và lệ phí theo quy định của pháp luật;

2. Xác định cụ thể mốc giới và giao đất trên thực địa.

Điều 3. Quyết định này có hiệu lực kể từ ngày ký.

Chánh Văn phòng HĐND&UBND thành phố, Trưởng phòng Tài nguyên – Môi trường thành phố, Chủ tịch UBND phường Đống Đa, Thủ trưởng cơ quan liên quan và người được giao đất có tên tại Điều 1 chịu trách nhiệm thi hành Quyết định này.

Văn phòng HĐND&UBND thành phố chịu trách nhiệm đưa Quyết định này lên Cổng thông tin điện tử của thành phố.

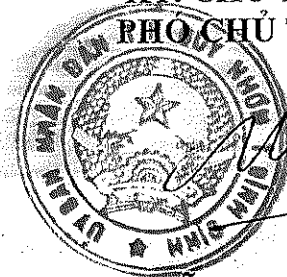
Nơi nhận:

- Như Điều 3;
- Trung tâm PTQĐ tỉnh;
- Lưu: VT.

TM. ỦY BAN NHÂN DÂN THÀNH PHỐ

KT. CHỦ TỊCH

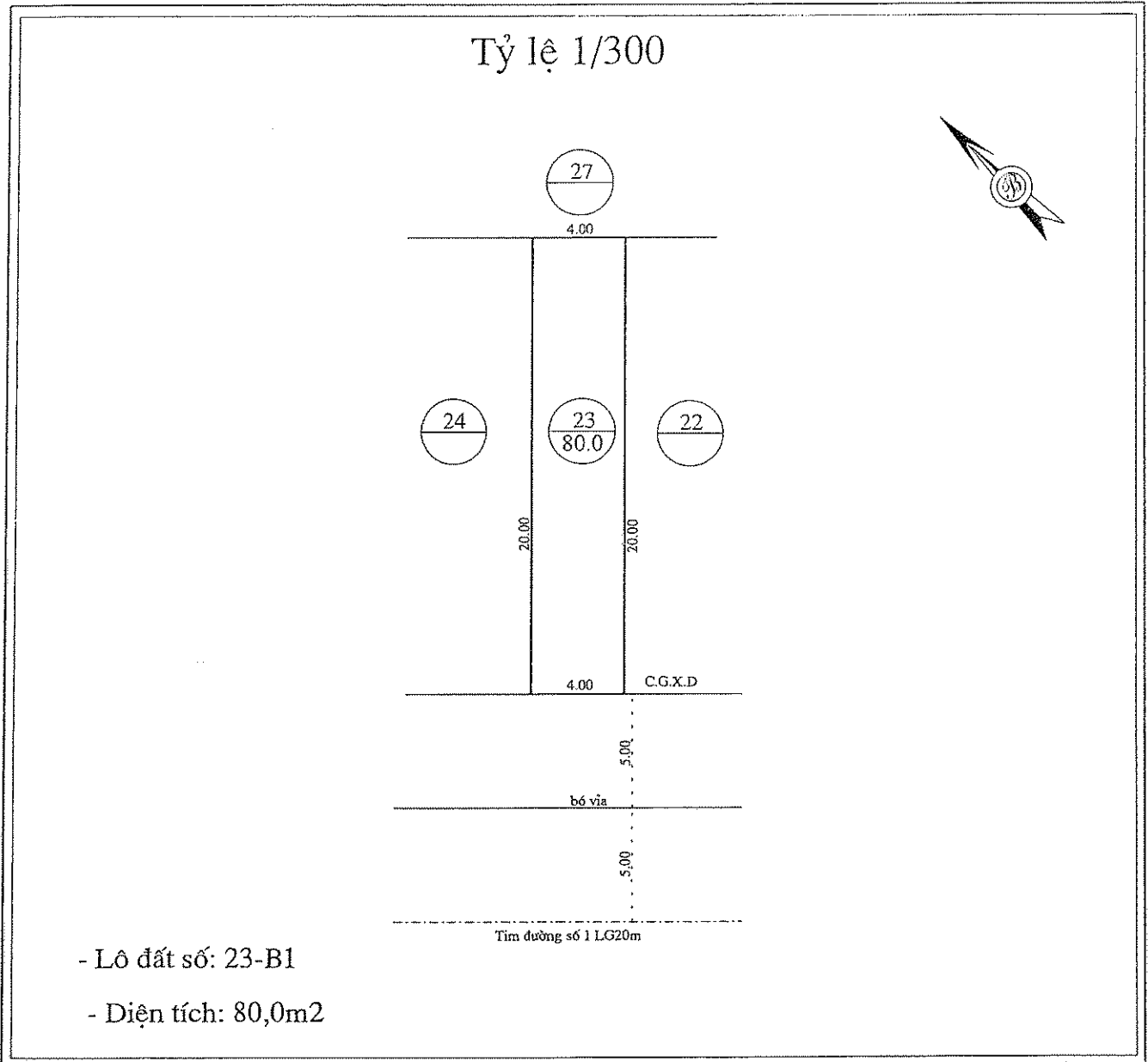
PHÓ CHỦ TỊCH



Nguyễn Công Vịnh

TRÍCH LỤC BẢN ĐỒ

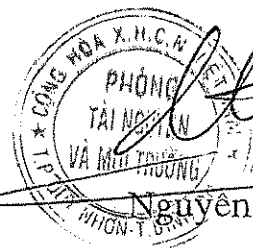
Lô đất giao cho hộ ông Phạm Đình Phùng, bà Nguyễn Thị Kim Oanh
Tại khu TĐC phục vụ DA Khu ĐT-TM Bắc sông Hà Thanh, P. Đống Đa, Tp. Quy Nhơn
Mục đích sử dụng: Đất ở



Người thực hiện

Huỳnh Nguyên Lộc

Quy Nhơn, ngày 07 tháng 01 năm 2020
TRƯỞNG PHÒNG



Nguyễn Đức Toàn

